

NOSNÍKY PTM-W PRO BALKÓNY, PRŮVLAKY A ATIKY STROPŮ – PŘEHLED VÝROBKŮ

ÚNOSNOST PRO 1 PRVEK

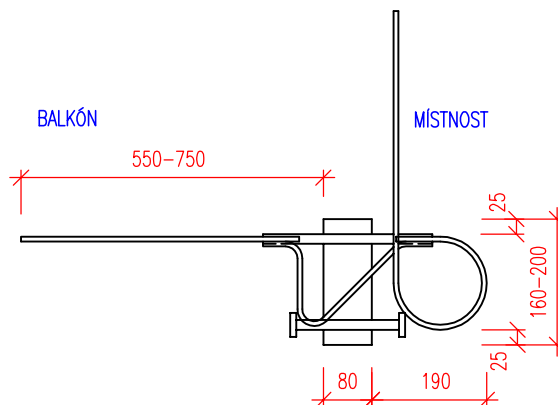
TLOUŠŤKA DESKY 160 mm			
TYP	Md[KNm]	Qd[KN]	KONZOLA
16/1-W	3,49	6,49	1,15m
16/2-W	5,16	6,49	1,45m
16/3-W	7,62	10,10	1,80m

ÚNOSNOST PRO 1 PRVEK

TLOUŠŤKA DESKY 180 mm			
TYP	Md[KNm]	Qd[KN]	KONZOLA
18/1-W	4,22	6,49	1,25m
18/2-W	6,31	6,49	1,60m
18/3-W	9,41	10,10	2,00m

ÚNOSNOST PRO 1 PRVEK

TLOUŠŤKA DESKY 200 mm			
TYP	Md[KNm]	Qd[KN]	KONZOLA
20/1-W	4,96	6,49	1,35m
20/2-W	7,46	10,10	1,75m
20/3-W	11,20	10,10	2,20m



- VNITŘNÍ SÍLY JSOU UDÁNY VE VÝPOČTOVÝCH HODNOTÁCH
- STATICKÉ ÚDAJE PLATÍ PRO TŘIDU BETONU C20/25 A VYŠŠÍ
- DOPORUČENÁ OSOVÁ VZDÁLENOST NOSNÍKŮ JE 400 MM
- MAXIMÁLNÍ VYLOŽENÍ KONZOLY BALKÓNU PLATÍ PRO VZDÁLENOST NOSNÍKŮ PO 400 MM
- PRO ZATÍŽENÍ JE UVAŽOVÁNA VLASTNÍ TÍHA DESKY, STANDARDNÍ SKLADBA PODLAHY A UŽITNÉ ZATÍŽENÍ DLE ČSN EN 1990 ZÁSADY NAVRHOVÁNÍ KONSTRUKCÍ A DLE ČSN EN 1991 ZATÍŽENÍ STAVEBNÍCH KONSTRUKCÍ
- KONCE KONZOL, DELŠÍ NEŽ 1500 MM, DOPORUČUJEME NADVYŠOVAT DLE STATICKÉHO VÝPOČTU
- OKRAJE DESKY LEMOVAT VÝZTUŽÍ DLE ČSN EN 1992-1-1 NAVRHOVÁNÍ BETONOVÝCH KONSTRUKCÍ
- PO DOHODĚ JE MOŽNÉ VYROBIT NOSNÍKY I PRO JINÉ TLOUŠŤKY DESEK

PŘÍKLAD VÝPISU NOSNÍKU: 10KS NOSNÍKU PTM, TL. DESKY 160 mm
 10KS PTM 16/1-W
 10KS MEZIKUSŮ 80/160/280

NOSNÍKY PTM

ŘEŠENÍ POŽÁRNÍ ODOLNOSTI

NOSNÍKY MAJÍ POŽÁRNÍ ODOLNOST
 30, 60 NEBO 90 MINUT

PŘÍKLAD ULOŽENÍ NA PRŮVLAK

