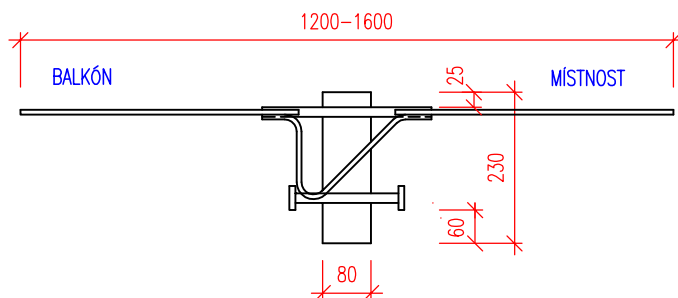


# NOSNÍKY PTM-PTH PRO BALKÓNY KERAMICKÝCH STROPŮ – PŘEHLED VÝROBKŮ

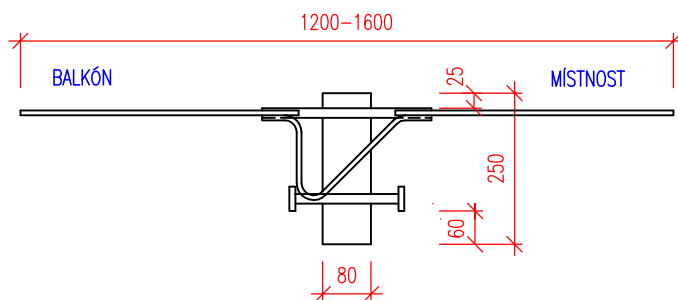
## ÚNOSNOST PRO 1 PRVEK

TLOUŠŤKA STROPU 230 mm			
TYP	Md[KNm]	Qd[KN]	KONZOLA
23/1-PTH	4,22	6,49	1,30m
23/2-PTH	6,31	10,10	1,70m
23/3-PTH	9,41	10,10	2,10m



## ÚNOSNOST PRO 1 PRVEK

TLOUŠŤKA STROPU 250 mm			
TYP	Md[KNm]	Qd[KN]	KONZOLA
25/1-PTH	4,96	6,49	1,35m
25/2-PTH	7,46	10,10	1,75m
25/3-PTH	11,20	10,10	2,20m



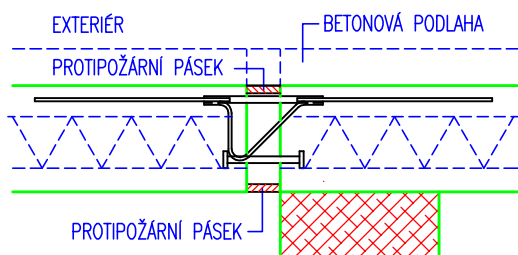
- VNITŘNÍ SÍLY JSOU UDÁNY VE VÝPOČTOVÝCH HODNOTÁCH
- STATICKÉ ÚDAJE PLATÍ PRO TŘÍDU BETONU C20/25 A VYŠŠÍ
- ROZTEČ NOSNÍKŮ JE 500 A 625 MM NEBO DLE TYPU STROPNÍ KONSTRUKCE
- MAXIMÁLNÍ VYLOŽENÍ KONZOLY BALKÓNU PLATÍ PRO ROZTEČ NOSNÍKŮ PO 500 MM
- PRO ZATÍŽENÍ JE UVAŽOVÁNA VLASTNÍ TÍHA STROPU, STANDARDNÍ SKLADBA PODLAHY A UŽITNÉ ZATÍŽENÍ DLE ČSN EN 1990 ZÁSADY NAVRHOVÁNÍ KONSTRUKCÍ A DLE ČSN EN 1991 ZATÍŽENÍ STAVEBNÍCH KONSTRUKCÍ
- PO DOHODĚ JE MOŽNÉ VYROBIT NOSNÍKY I PRO JINÉ TLOUŠŤKY DESEK

PŘÍKLAD VÝPISU NOSNÍKU: 10KS NOSNÍKU PTM, TL. STROPU 250 mm  
 10KS PTM 25/1-PTH  
 10KS MEZIKUSŮ 80/160/380

## NOSNÍKY PTM – ŘEŠENÍ POŽÁRNÍ ODOLNOSTI

NOSNÍKY MAJÍ POŽÁRNÍ ODOLNOST 30, 60 NEBO 90 MINUT

### PŘÍKLAD ULOŽENÍ PŘED STĚNOU



### PŘÍKLAD ULOŽENÍ NA STĚNĚ

