

## NOSNÍKY PTM-A PRO ATIKY STROPŮ – PŘEHLED VÝROBKŮ

### ÚNOSNOST PRO 1 PRVEK

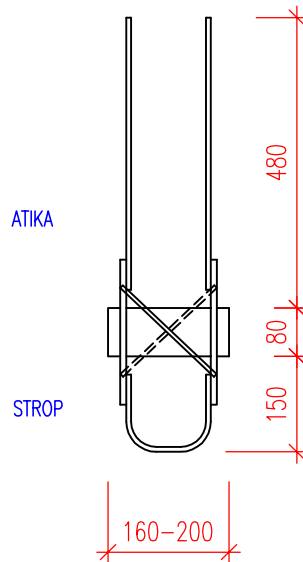
TLOUŠŤKA ATIKY 160 mm		
TYP	Md[KNm]	Qd[KN]
16/1-A	1,70	3,91

### ÚNOSNOST PRO 1 PRVEK

TLOUŠŤKA ATIKY 180 mm		
TYP	Md[KNm]	Qd[KN]
18/1-A	2,00	3,91

### ÚNOSNOST PRO 1 PRVEK

TLOUŠŤKA ATIKY 200 mm		
TYP	Md[KNm]	Qd[KN]
20/1-A	2,30	3,91



- VNITŘNÍ SÍLY JSOU UDÁNY VE VÝPOČTOVÝCH HODNOTÁCH
- STATICKÉ ÚDAJE PLATÍ PRO TŘÍDU BETONU C20/25 A VYŠŠÍ
- DOPORUČENÁ OSOVÁ VZDÁLENOST NOSNÍKŮ JE 400 MM
- PRO ZATÍŽENÍ JE UVAŽOVÁNA VLASTNÍ TÍHA KONZOLY, KLIMATICKÉ A UŽITNÉ ZATÍŽENÍ DLE ČSN EN 1990 ZÁSADY NAVRHOVÁNÍ KONSTRUKCÍ A DLE ČSN EN 1991 ZATÍŽENÍ STAVEBNÍCH KONSTRUKCÍ
- OKRAJE ATIKY LEMOVAT VÝZTUŽÍ DLE ČSN EN 1992-1-1 NAVRHOVÁNÍ BETONOVÝCH KONSTRUKCÍ
- PO DOHODĚ JE MOŽNÉ VYROBIT NOSNÍKY I PRO JINÉ TLOUŠŤKY DESEK

PŘÍKLAD VÝPISU NOSNÍKU: 10KS NOSNÍKU PTM, TL. ATIKY 160 mm  
 10KS PTM 16/1-A  
 10KS MEZIKUSŮ 80/160/280

## NOSNÍKY PTM

### ŘEŠENÍ POŽÁRNÍ ODOLNOSTI

NOSNÍKY MAJÍ POŽÁRNÍ ODOLNOST  
 30, 60 NEBO 90 MINUT

### PŘÍKLAD ULOŽENÍ NA DESKU

