

TRNY DS D – PŘEHLED VÝROBKŮ

ÚNOSNOSTI PRO 1 PRVEK

TLOUŠŤKA DESKY 160 – 300 mm		
TYP	Qd[KN]	ŠÍŘKA DILATACE
DS D16	13,80	0 mm
DS D16	9,10	10 mm
DS D16	6,10	20 mm

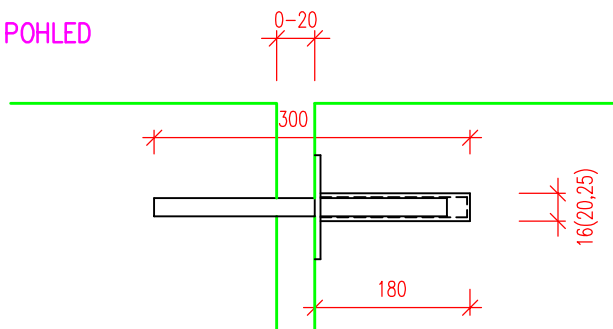
ÚNOSNOSTI PRO 1 PRVEK

TLOUŠŤKA DESKY 160 – 300 mm		
TYP	Qd[KN]	ŠÍŘKA DILATACE
DS D25	33,80	0 mm
DS D25	24,60	10 mm
DS D25	17,00	20 mm

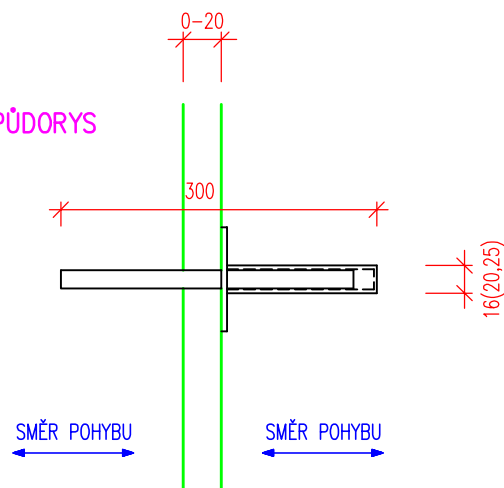
ÚNOSNOSTI PRO 1 PRVEK

TLOUŠŤKA DESKY 160 – 300 mm		
TYP	Qd[KN]	ŠÍŘKA DILATACE
DS D20	21,60	0 mm
DS D20	14,20	10 mm
DS D20	9,50	20 mm

POHLED



PŮDORYS



- VNITŘNÍ SÍLY JSOU UDÁNY VE VÝPOČTOVÝCH HODNOTÁCH
- DOPORUČENÁ TŘÍDA BETONU PRO STROPNÍ KONSTRUKCI JE C20/25 A VYŠŠÍ
- DOPORUČENÁ MAXIMÁLNÍ VZDÁLENOST NOSNÍKŮ JE 500 MM
- TRN DS D JSOU URČENY PRO DILATAČNÍ POHYB STROPNÍ KONSTRUKCE VE SMĚRU KOLMÉM NA OKRAJ DESKY
- NOSNÍKY SE VKLÁDAJÍ DO PRŮŘEZU DESKY S TZV. "NULOVÝM MOMENTEM",
COŽ JE U SPOJITÝCH DESEK CCA ČTVRTINA ROZPĚTÍ OD PODPORY
- NEBO SE NOSNÍKY VKLÁDAJÍ DO DILATAČÍ MEZI STAVBAMI
- OBLAST DESKY KOLEM TRNŮ JE TŘEBA VYZTUŽIT
DLE ČSN EN 1992-1-1 NAVRHOVÁNÍ BETONOVÝCH KONSTRUKCÍ
- NOSNÍK LZE CHRÁNIT NA ÚČINKY POŽÁRU VYPLNĚNÍM SPÁRY POŽÁRNÍ UCPÁVKOU