

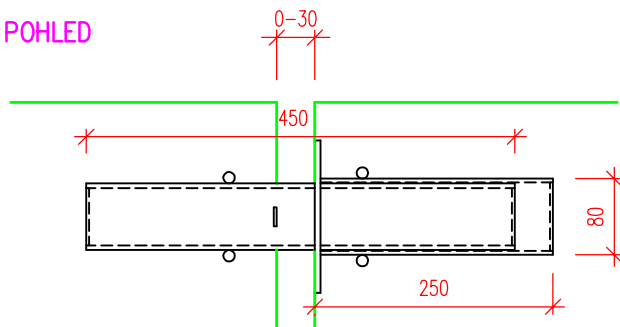
## TRNY DS 70 – PŘEHLED VÝROBKŮ

NOSNÍK DS 70/1 PRO DILATAČNÍ POHYB STROPNÍ KONSTRUKCE VE SMĚRU KOLMÉM NA OKRAJ DESKY

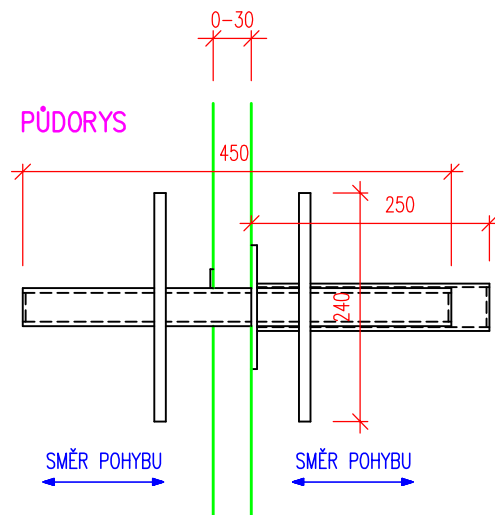
ÚNOSNOST PRO 1 PRVEK

TLOUŠŤKA DESKY 160 – 300 mm		
TYP	Qd[kN]	ŠÍŘKA DILATACE
DS 70/1	69,00	0–30 mm

POHLED



PŮDORYS

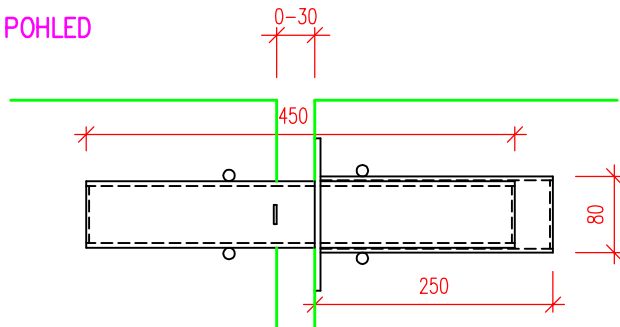


NOSNÍK DS 70/2 PRO DILATAČNÍ POHYB STROPNÍ KONSTRUKCE V OBOU SMĚRECH

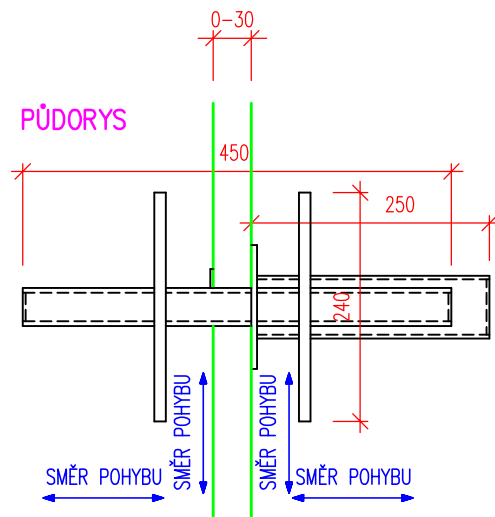
ÚNOSNOST PRO 1 PRVEK

TLOUŠŤKA DESKY 160 – 300 mm		
TYP	Qd[kN]	ŠÍŘKA DILATACE
DS 70/2	69,00	0–30 mm

POHLED



PŮDORYS



- VNITŘNÍ SÍLY JSOU UDÁNY VE VÝPOČTOVÝCH HODNOTÁCH
- DOPORUČENÁ TŘÍDA BETONU PRO STROPNÍ KONSTRUKCI JE C20/25 A VYŠŠÍ
- DOPORUČENÁ MAXIMÁLNÍ VZDÁLENOST NOSNÍKŮ JE 1500 MM
- NOSNÍKY SE VKLÁDAJÍ DO PRŮŘEZU DESKY S TZV. "NULOVÝM MOMENTEM", COŽ JE U SPOJITÝCH DESEK CCA ČTVRTINA ROZPĚTÍ OD PODPORY NEBO SE NOSNÍKY VKLÁDAJÍ DO DILATACÍ MEZI STAVBAMI
- OBLAST DESKY KOLEM TRNŮ JE TŘEBA VYZTUŽIT DLE ČSN EN 1992-1-1 NAVRHOVÁNÍ BETONOVÝCH KONSTRUKCÍ
- NOSNÍK LZE CHRÁNIT NA ÚČINKY POŽÁRU VYPLNĚNÍM SPÁRY POŽÁRNÍ UCPÁVKOU