

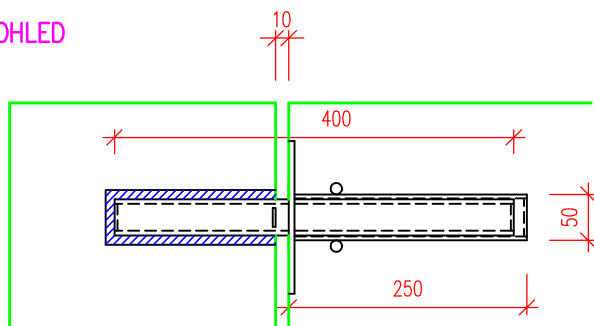
TRNY DS 30-H – PŘEHLED VÝROBKŮ

NOSNÍK DS 30-H PRO PROTIHLUKOVÉ ULOŽENÍ SCHODIŠTĚ

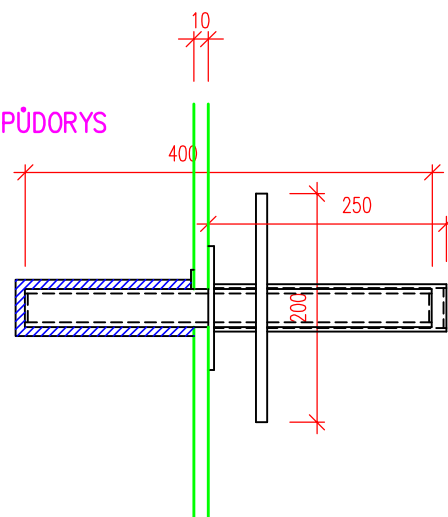
ÚNOSNOST PRO 1 PRVEK

TLOUŠŤKA DESKY 140 – 300 mm		
TYP	Qd[KN]	ŠÍŘKA DILATACE
DS 30-H	30,00	10–30 mm

POHLED



PŮDORYS



- VNITŘNÍ SÍLY JSOU UDÁNY VE VÝPOČTOVÝCH HODNOTÁCH
- DOPORUČENÁ TŘÍDA BETONU PRO STROPNÍ KONSTRUKCI JE C20/25 A VYŠŠÍ
- DOPORUČENÁ MAXIMÁLNÍ VZDÁLENOST NOSNÍKŮ JE 1500 MM
- NOSNÍKY SE VKLÁDAJÍ JEDNOU ČÁSTÍ DO SCHODIŠŤOVÝCH RAMEN NEBO PODEST A DRUHOU ČÁSTÍ S PRYŽOVOU MANŽETOU DO VĚNCE VE ZDĚNÉ STĚNĚ NEBO PŘÍMO DO BETONOVÉ STĚNĚ
- OBLAST DESKY KOLEM TRNŮ JE TŘEBA VYZTUŽIT
DLE ČSN EN 1992-1-1 NAVRHOVÁNÍ BETONOVÝCH KONSTRUKCÍ
- NOSNÍK LZE CHRÁNIT NA ÚČINKY POŽÁRU VYPLNĚNÍM SPÁRY POŽÁRNÍ UCPÁVKOU